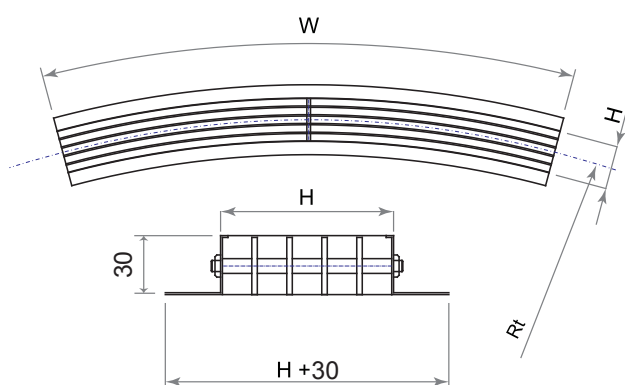




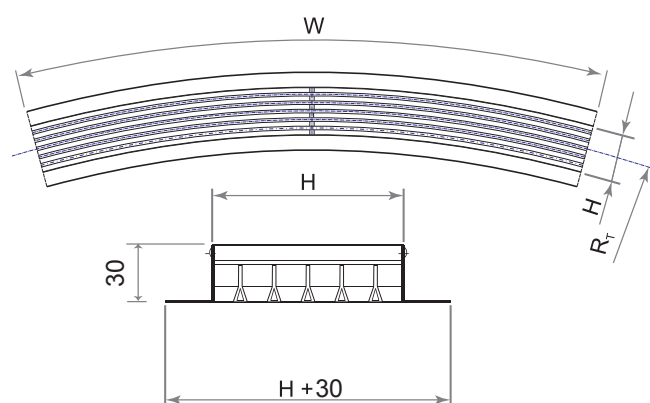
■ MÔ TẢ:

Model: MHC-T

- Công dụng: thường sử dụng để thổi gió hoặc cũng có thể để hồi gió.
- Vị trí lắp: gắn lên trần.
- Vật liệu: nhôm hình làm từ phôi A6063-T5, hợp chuẩn JIS H4100.
- Xử lý bề mặt: sơn tĩnh điện màu trắng hoặc màu khác theo yêu cầu.
- Kết cấu: loại này sử dụng cánh phẳng hoặc biên dạng tam giác tạo hiệu ứng trang nhã.



Biên dạng cánh phẳng



Biên dạng tam giác