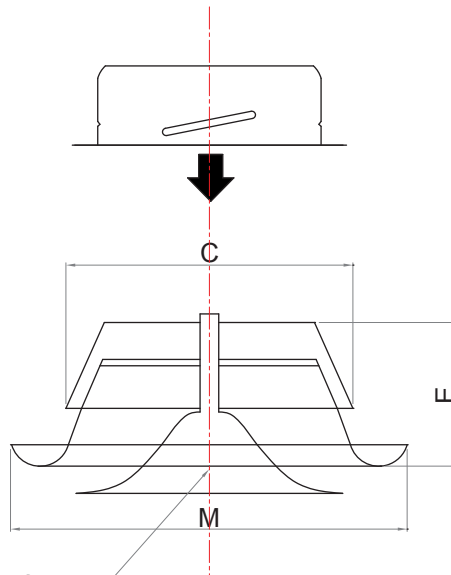




■ MÔ TẢ:

- Công dụng: thổi gió phủ đều 360°, thường lắp trong không gian nhỏ.
- Vị trí lắp: gắn lên trần hoặc vách.
- Vật liệu: tole ép định hình.
- Xử lý bề mặt: sơn tĩnh điện màu trắng.
- Kết cấu: đĩa tròn có thể xoay lên xuống để đóng mở gió thay cho van gió. Có ron làm kín.

Model	Ø C [mm]	Ø M [mm]	E [mm]
MVT-D-77	77	115	40
MVT-D-97	97	138	42
MVT-D-122	122	164	46
MVT-D-147	147	202	50
MVT-D-157	157	211	54
MVT-D-197	197	248	63
MVT-D-248	248	305	75



Đĩa điều chỉnh đóng mở gió